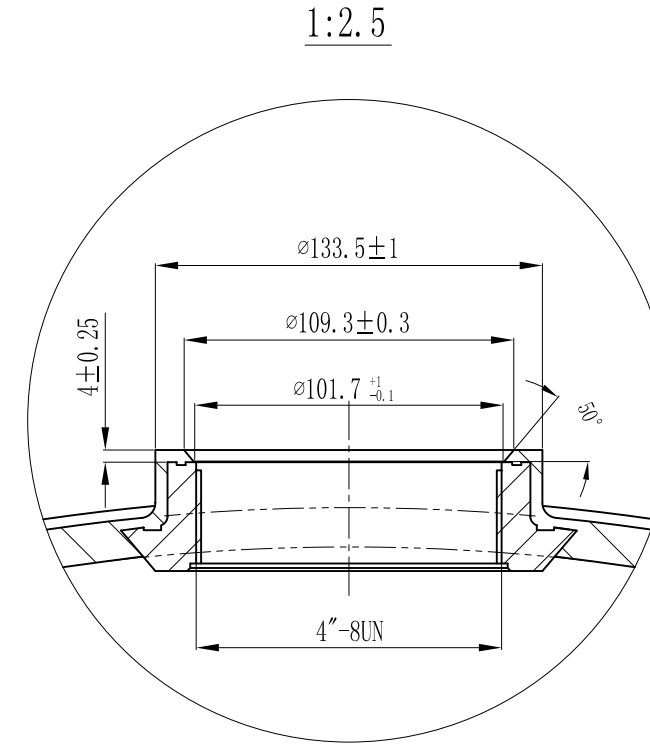
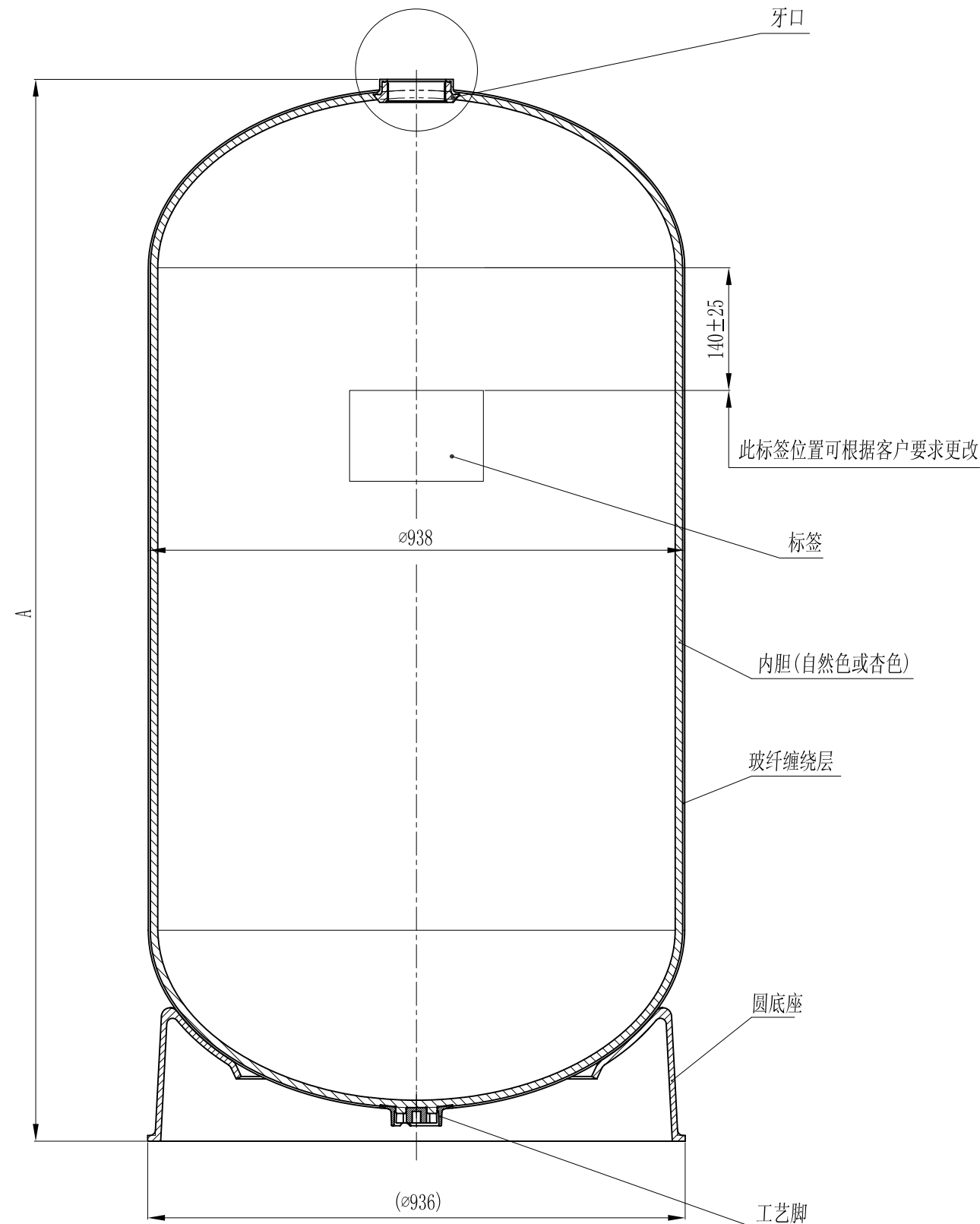


型号	A	容积	重量(kg)
36×72	1856±15	1031.6L	122.8



技术要求:

1. 容器性能试验方法按NSF/ANSI44-2002《NSF国际标准/美国国家标准》
2. 容器最大工作压力10.5Bar, 最大真空压力127mmHg, 水介质温度1℃-49℃, 不可盛装腐蚀性液体;
3. 括号内尺寸仅供参考;

版本号	5	更改处描述	签名	日期	2007.11.20
参考塑料收缩率(如有必要):					
签署		唯赛勃环保材料制造(上海)有限公司			
姓名	日期				
设计		比例:	材料:	型号:	
审核		1:10		名称	
批准		数量:	重量:	36"玻璃钢容器(单口)	
本产品(图)在任何情况下未经唯赛勃公司书面许可不得进行复制或使		投影:	电脑编号:	图号:	版本号:
				11361-00	6
本图中尺寸请勿量取		本图尺寸单位: 毫米		共1张 第1张	